

VOLETS COULISSANTS ALUMINIUM



N° de client:	Représentant:	Délai demandé:	Délai prévu:
Réf. Chantier :		Cachet:	DEVIS <input type="checkbox"/>
Adresse de livraison:			COMMANDE <input type="checkbox"/>
Adresse client:		Ref. du devis:	
		Date et Signature	
Les cotes sont exprimées en mm, toutes les indications sont vue de l'intérieur			Page: /



Non réalisable

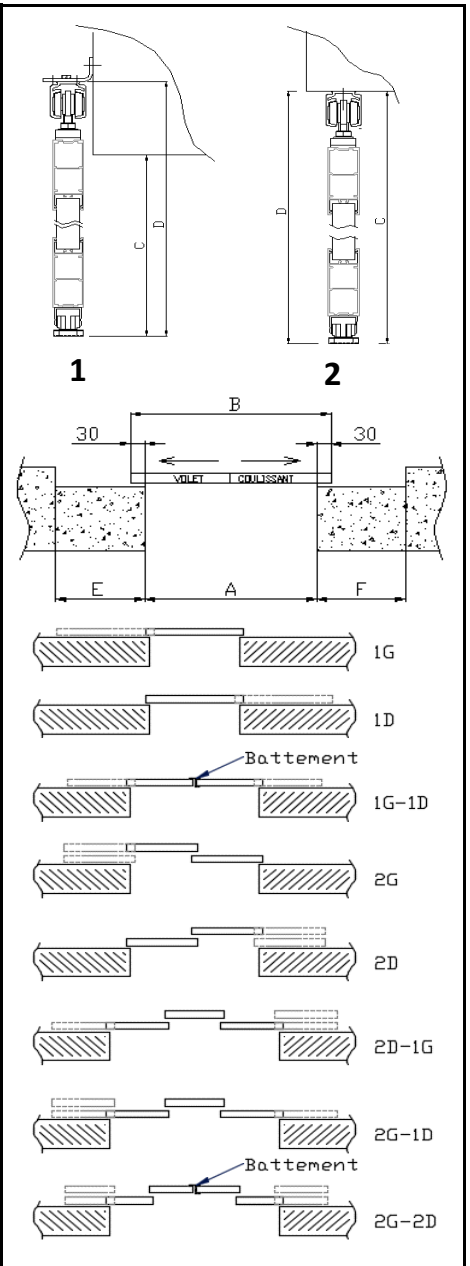
SEBRING

FUJI

STELLA

AQUILA

	Repère	1				
	Disposition 1 / 2	2				
	Largeur baie A	3				
	Largeur vantail fini B	4				
	Hauteur baie C	5				
	Hauteur vantail fini (sol au rail) D	6				
	Hauteur poignée (axe ferm / sol ou appuis)	7				
	Disponible latéral	Gauche E	8			
		Droite F	9			
	Type de refoulement (1D, 1G, ...)	10				
	Rail alu Longueur (si dim. non std)	11				
	Patin de guidage	12	X	X	X	X
	Fixation U sous vantail	13	<input type="checkbox"/>	<input type="checkbox"/>	<input type="checkbox"/>	<input type="checkbox"/>
	Fixation U au sol	14	<input type="checkbox"/>	<input type="checkbox"/>	<input type="checkbox"/>	<input type="checkbox"/>
	Vantaux ALU (PVC sur Etude)	15				
	Unique en lames Horizontales (HORI), Verticales (VERT), Persiennées jointives (CHEV), Américaines ajourées (LOUI)	16				
		Mixte avec trav. Int. <u>Faire croquis</u>	17			
	ALU : préciser RAL	18				
	Profil de battement Oui / Non	20	<input type="checkbox"/>	<input type="checkbox"/>	<input type="checkbox"/>	<input type="checkbox"/>
	Bandeau plat / Capot recouvrant	21				
	Verrou encastré	22	<input type="checkbox"/>	<input type="checkbox"/>	<input type="checkbox"/>	<input type="checkbox"/>
	Verrou targette aluminium	23	<input type="checkbox"/>	<input type="checkbox"/>	<input type="checkbox"/>	<input type="checkbox"/>
	Serrures 1 point à larder	24	<input type="checkbox"/>	<input type="checkbox"/>	<input type="checkbox"/>	<input type="checkbox"/>
	Poignée cuvette	25	<input type="checkbox"/>	<input type="checkbox"/>	<input type="checkbox"/>	<input type="checkbox"/>
	Axe anti soulèvement	26	<input type="checkbox"/>	<input type="checkbox"/>	<input type="checkbox"/>	<input type="checkbox"/>
	Montant de réception avec gache	27	<input type="checkbox"/>	<input type="checkbox"/>	<input type="checkbox"/>	<input type="checkbox"/>
	Cornière Alu de 60*30 pour Fix. Montant	28	<input type="checkbox"/>	<input type="checkbox"/>	<input type="checkbox"/>	<input type="checkbox"/>
	Coloris Accessoires Blanc / Noir	30				
	Quantité	31				



Remarques :

.....

.....

.....

Toutes nos ventes sont effectuées selon nos conditions générales de vente et en particulier sont soumises à la réserve de propriété jusqu'au règlement définitif des marchandises livrées. Nous déclinons toutes responsabilités aussi bien pour nous même que pour nos représentants ou mandataires pour toutes erreurs dans le relevé des cotes.